

# SD Normal

DER SCHNELLDICHTER  
FÜR HEIZUNGSANLAGEN

Bei Wasserverlust bis zu 8 Liter/Stunde = 200 Liter pro Tag

## SD Normal

Schnelldichter für Heizungsanlagen.

**Bei Wasserverlust bis zu 8 Liter/Stunde.**

SD Normal Schnelldichter dichtet undichte Stellen an Heizungsanlagen und Rohrleitungen in nur 3 Tagen dauerhaft ab. SD Normal bewirkt – in Verbindung mit Außenluft – eine Kristallisation.

Es tritt ein mechanischer Verschluss der undichten Stelle ein. SD Normal dichtet alle üblichen Materialien (Kupfer, Stahl, Kunststoff, Edelstahl, verzinktes Material). Zum Einfüllen von SD Normal ist keine spezielle Pumpe erforderlich.

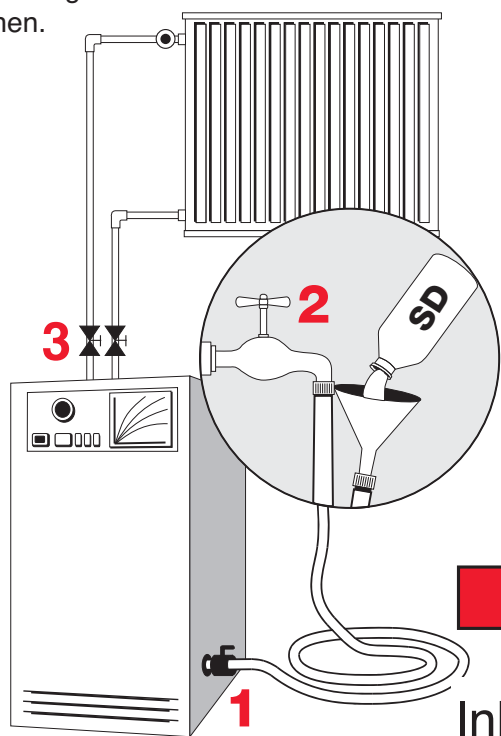
**BCG SD Normal** kann in der Heizungsanlage verbleiben.

**Mischungsverhältnis: 1:200**

**Lagerfähigkeit: 5 Jahre**

### Achtung:

Nicht in Gasthermen einsetzen. In der Heizungsanlage dürfen keine Zusätze sein (Frost- und Korrosionsschutz). Siebe, Schmutzfänger, Filter und Wärmemengenzähler sind auszubauen oder zu umgehen.



## Gebrauchsanweisung

1. Ca. 20 Ltr. Heizungswasser ablassen.
2. KFE-Hahn (1) schließen.
3. Füll- oder Gartenschlauch entleeren.
4. SD Normal Schnelldichter mit einem Trichter in den Schlauch einfüllen.
5. Schlauch am Zapfhahn (2) anschließen.
6. KFE-Hahn (1) öffnen.
7. Zapfhahn (2) öffnen. SD Normal wird jetzt in den Heizkreislauf gedrückt.
8. Zapfhahn (2) und KFE-Hahn (1) schließen.
9. Den Schlauch vom Zapfhahn (2) lösen und entleeren.
10. Den Vorgang solange wiederholen, bis die benötigte Menge SD Normal eingefüllt ist.
11. Anschließend Heizungsanlage auf Betriebsdruck füllen.
12. Alle Heizungs- und Mischventile voll öffnen.
13. Die Heizungsanlage auf Betriebstemperatur bringen.
14. Die Anlage entlüften.
15. BCG SD Normal kann in der Anlage verbleiben.
16. Eventuell Pumpenkopf abziehen und säubern.
17. Für eine optimale Schnelldichtung ist Wärme, Zirkulation und eine geringe Menge Außenluft erforderlich.
18. Bei ungünstigen Voraussetzungen kann die Einwirkzeit verlängert werden.

**Mischungsverhältnis:** 1 Liter SD Normal auf 200 Liter Heizungswasser.

### Sicherheitsdaten SD Normal:

Bei Berührung mit den Augen gründlich mit Wasser spülen und Arzt konsultieren. Bei Berührung mit der Haut sofort mit viel Wasser abwaschen. Bei der Arbeit geeignete Schutzhandschuhe und Schutzbrille/Gesichtsschutz tragen.

SD Normal sofort von Gegenständen (Fliesen, Waschbecken etc.) mit Wasser entfernen, da sonst eine Kristallisation stattfindet, die nicht zu entfernen ist.

Die beim Umgang mit Chemikalien üblichen Vorsichtsmaßnahmen sind zu beachten!

**Darf nicht in die Hände von Kindern gelangen!**

### Haltbarkeit:

Ungeöffnet 5 Jahre ab Herstellungsdatum.  
Vor Frost schützen.



Unsere Angaben entsprechen unseren gegenwärtigen Erfahrungen. Technische Änderungen vorbehalten.